

**Eco Preparation**  
**Kutni stol s povišenjem, u dijelovima**

STAVKA #:

MODEL #

NAZIV #

SIS #

AIA #



132851 (CTUD7N)

Radni stol u dijelovima, s povišenjem, 700 mm, kutni tip

### Glavne značajke

- Čvrstoća, stabilnost i pouzdanost stola precizno su ispitani.

### Konstrukcija

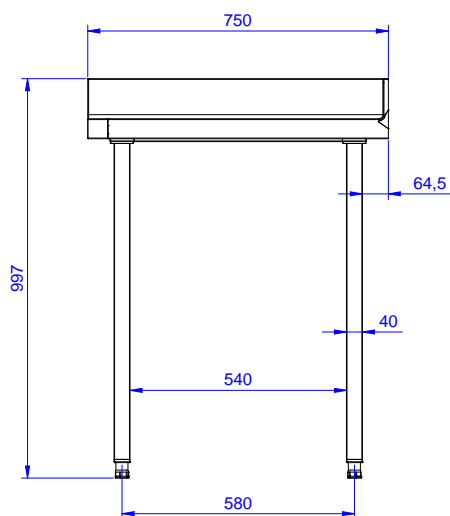
- Dostava u dijelovima.
- Izrađen u potpunosti od nehrđajućeg čelika za veću izdržljivost.
- Dostupne različite pipe za zadovoljavanje različitih uvjeta.

### Opcijska dodatna oprema

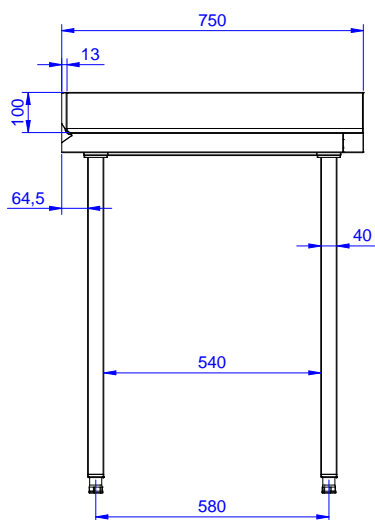
- Set od 4 kotača (2 sa kočnicom) PNC 855150  promjer 100mm, za stolove i sudopere (ukupna visina na kotačima = 993 mm)

ODOBRENJE: \_\_\_\_\_

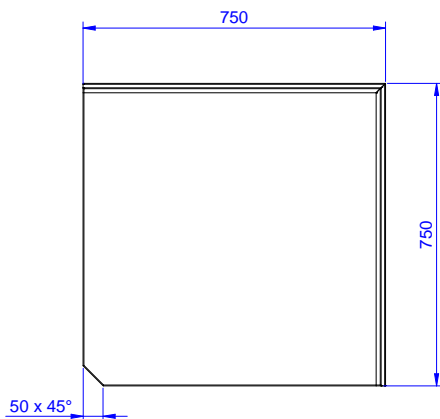
Prednja/e



Bočna/o



Gornja/e



**Ključne informacije:**

|                             |        |
|-----------------------------|--------|
| Vanjske dimenzije, širina:  | 750 mm |
| 132851 (CTUD7N)             | 750 mm |
| Vanjske dimenzije, dubina:  | 750 mm |
| Vanjske dimenzije, visina:  | 900 mm |
| Debljina radne ploče:       | 50 mm  |
| Radijus radne ploče/police: | 90°    |
| Neto težina:                | 33 kg  |